

INSTRUKCJA MONTAŻU



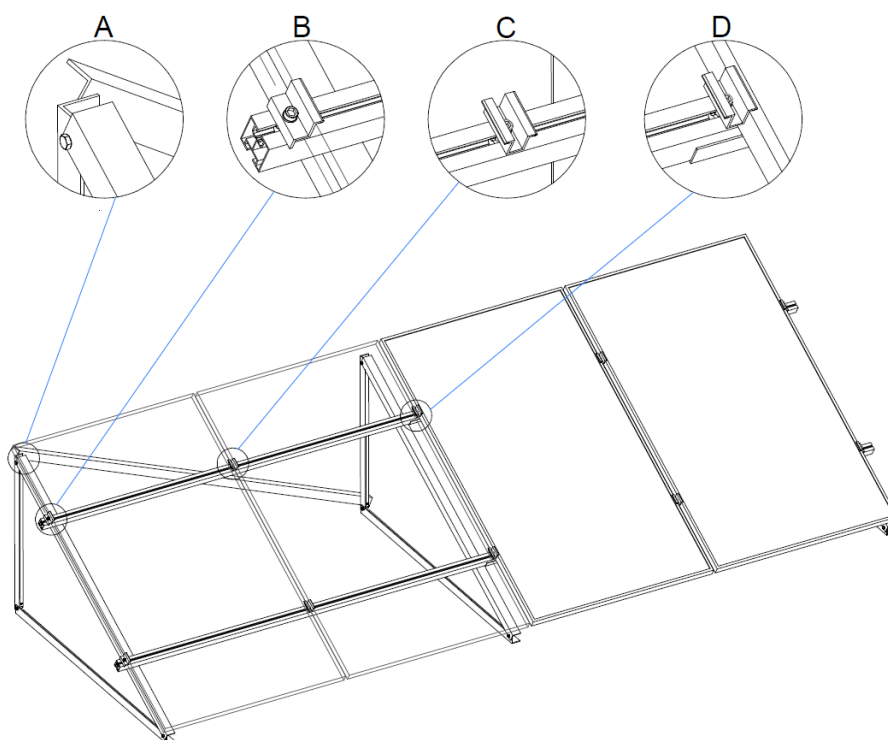
Rodzaj dachu: Dach płaski, ekierka bez balastu

Orientacja modułów: pionowo/poziomo

System montażu na śruby i nakrętki sześciokątne (System Z40) lub wpusty przesuwne i śruby młotkowe (System M40)

Kąt nachylenia: 15°, 25° lub 35°.

Przykładowe zestawienie dla 4 modułów

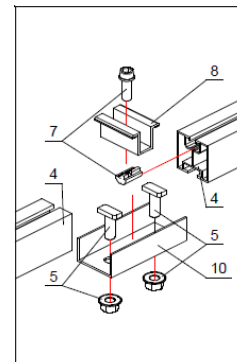
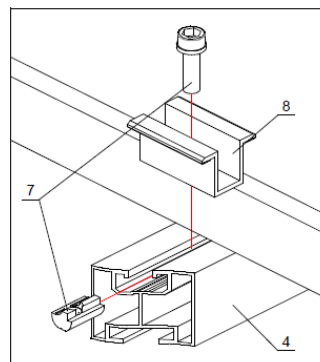
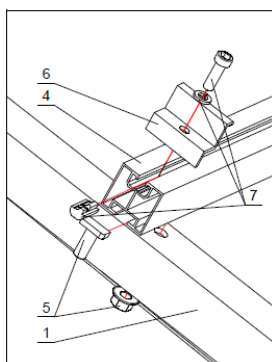
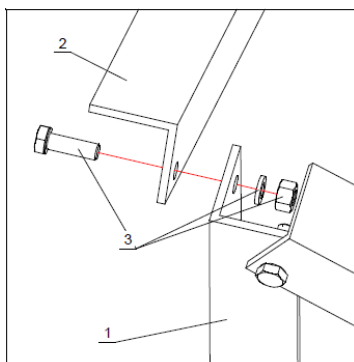



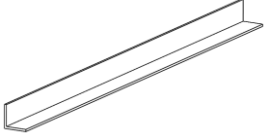

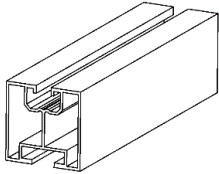
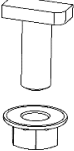
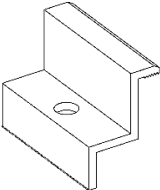

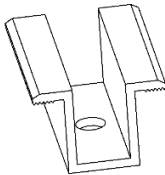
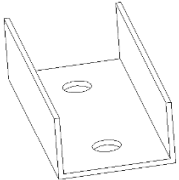

Szczegół A

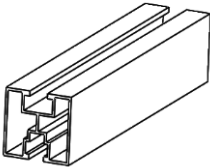

Szczegół B

Szczegół C

Szczegół E



Poz.	Artykuł	System M40		System Z40	
		System M40	System Z40	System M40	System Z40
1	 Ekierka o kącie nachylenia 15°, 25° lub 35°	4	4	5	5
2	 Kątownik stężający 40x40x4	2	2	2	2
3	 Śruba M8 z nakrętką 6-kątną i podkładką spr.	2	2	4	4
4	 Profil 40x40 w systemie 40M	8,28mb	8,28mb	14mb	14mb
5	 Śruba młotkowa M10 z nakrętką kołnierkową	12		18	
6	 Klema skrajna	4	4	4	4
7	 Śruba M8 z nakrętką 6-kątną i podkładką spr.	10		10	
8	 Klema środkowa	6	6	6	6
10	 Łącznik ceowy	2	2	4	4
3M	 Śruba M10 z nakrętką kołnierkową		12		18

4M		Profil 40x40 w systemie 40		8,28mb		14mb
7M		Śruba M8 z nakrętką 6-kątną i podkładką		10		10