

INSTRUKCJA MONTAŻU

P1-PD15K-V



Rodzaj dachu: dach płaski , orientacja południe

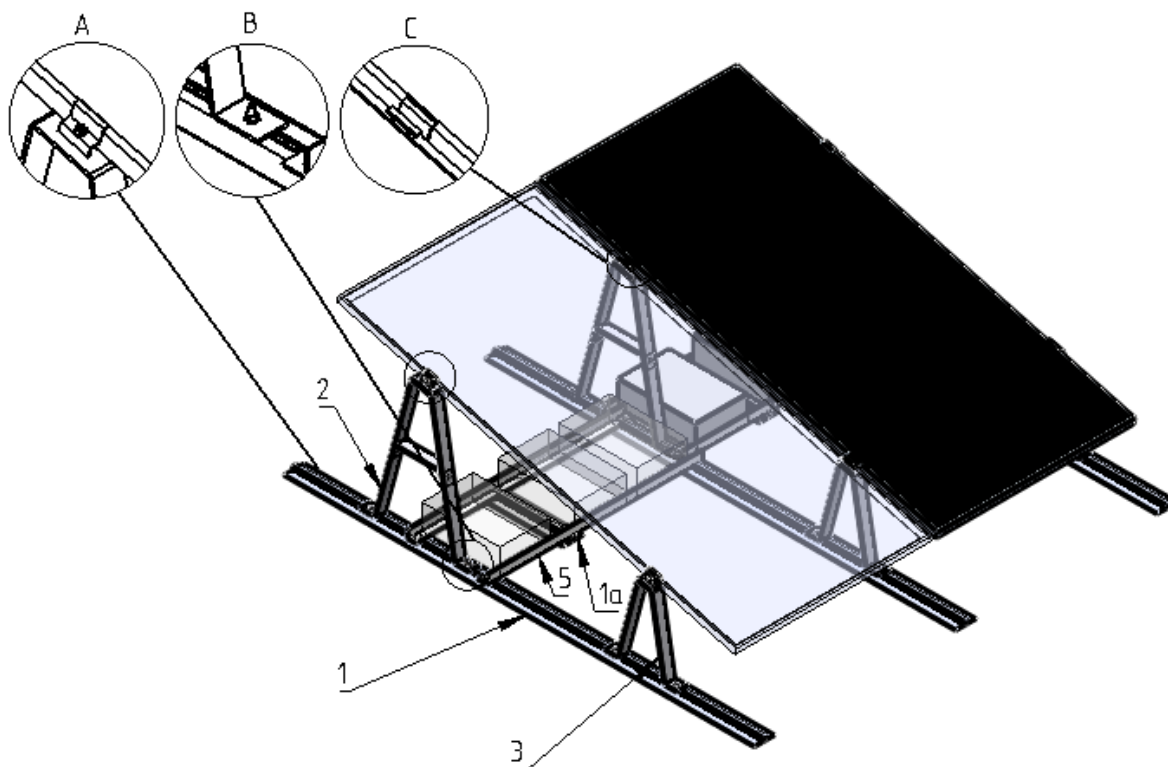
Kąt nachylenia: 10° lub 15°.

System montażu: na dłuższym boku, obciążenie bloczkami betonowymi.

Montaż bloczków betonowych kątownikach.

Orientacja modułów: pionowo

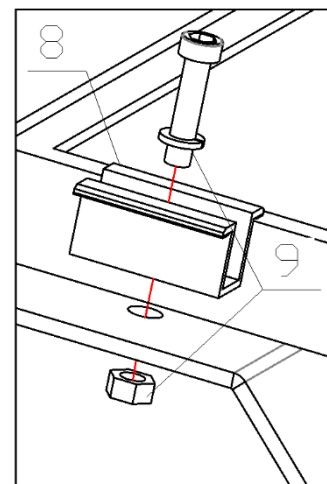
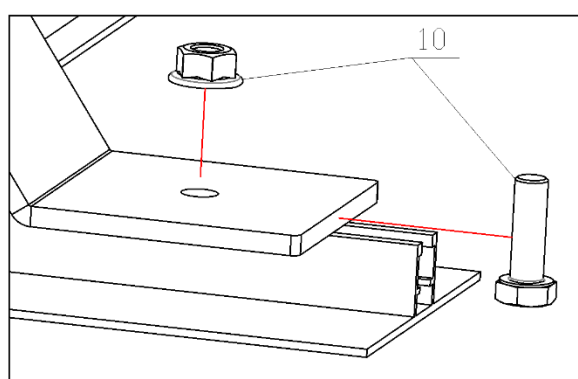
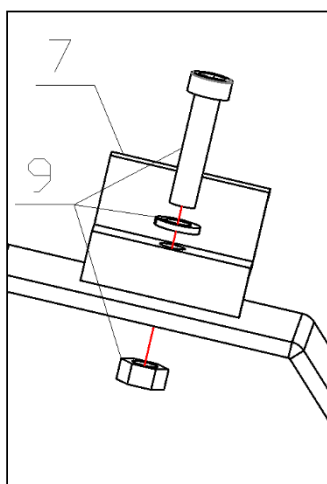
Przykładowe zestawienie dla 4 modułów w tab. 1.



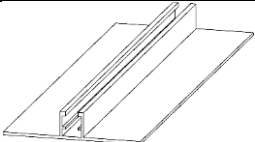
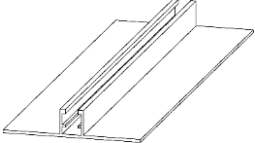

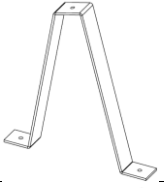
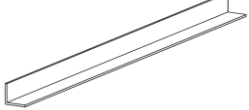
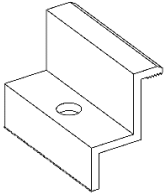
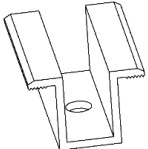


Szczegół A

Szczegół B

Szczegół C

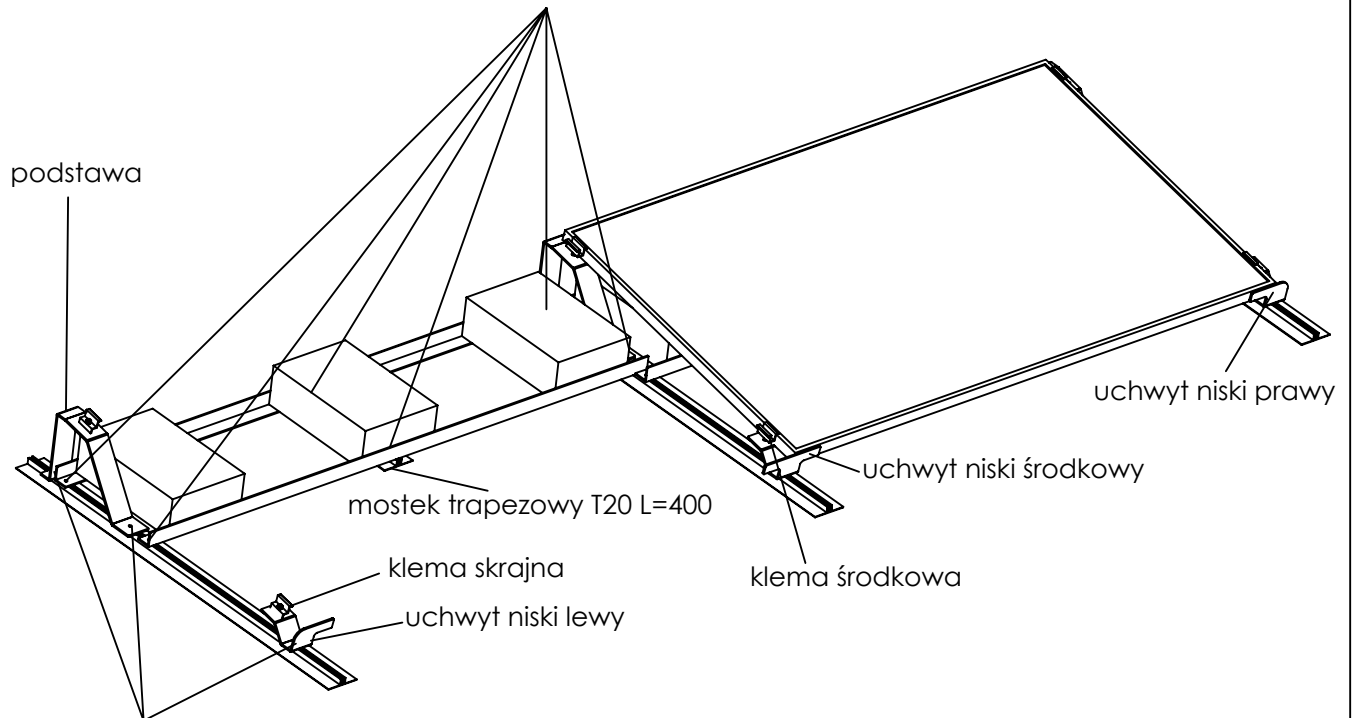


Tab. 1 Przykładowe zestawienie elementów dla 4 modułów:

Poz.	Artykuł	Szt.
1	 Profil trapezowy 20mm L=2300	5
1a	 Profil trapezowy 20mm L=400	4
2	 Podstawa 15 pion	5
3	 Uchwyt niski 15 pion	5
5	 Kątownik balastu (długość zależy od wymiaru modułu)	8
7	 Klema skrajna	4
8	 Klema środkowa	6
9	 Śruba M8 z nakrętką 6-kątną i podkładką spr.	10
10	 Śruba M8 z nakrętką kołpakową	20

* wielkość orientacyjna. Prawdziwa ilość wynika z projektu instalacji.

Łączenie kątowników balastu z konstrukcją przy użyciu śruby M10 x 25 + nakrętki kołnierzonej M10.
 Każdy kątownik łączy z profilami skrajnymi oraz mostkiem podpierającym L=400.
 Na każdy kątownik balastowy przypadają 3 komplety śruby + nakrętka.



Podstawy oraz uchwyty lewy, środkowy i prawy łączy z profilem przy użyciu śruby M10 x 25 + nakrętki kołnierzonej M10.

Do połączenia podstawy należy użyć 2 kompletów śruby + nakrętka, do połączenia uchwytów niskich 1 szt. śruby + 1 szt. nakrętki.

Klemy skrajne oraz środkowe po schwyceniu panelu fotowoltaicznego łączyć bezpośrednio z podstawą i uchwytem przy użyciu śruby imbusowej M8, podkładki spr. 8.1 oraz nakrętki M8.

Każdy panel powinien być dociążony minimum dwoma bloczkami balastowymi.

Data wyd. kopii		Zastępuje rys. Nr		Podstawa zmian/data		
	Nazwisko	Data	Podpis	Podziatka	Format	
Konstruował				1:20	A4	
Kreślił						
Zatwierdził						
Materiał	Nazwa przedmiotu				Nr rysunku	Arkusz
	południe kątownik balastu					1/1

INSTRUKCJA MONTAŻU



Rodzaj dachu: dach płaski , orientacja południe

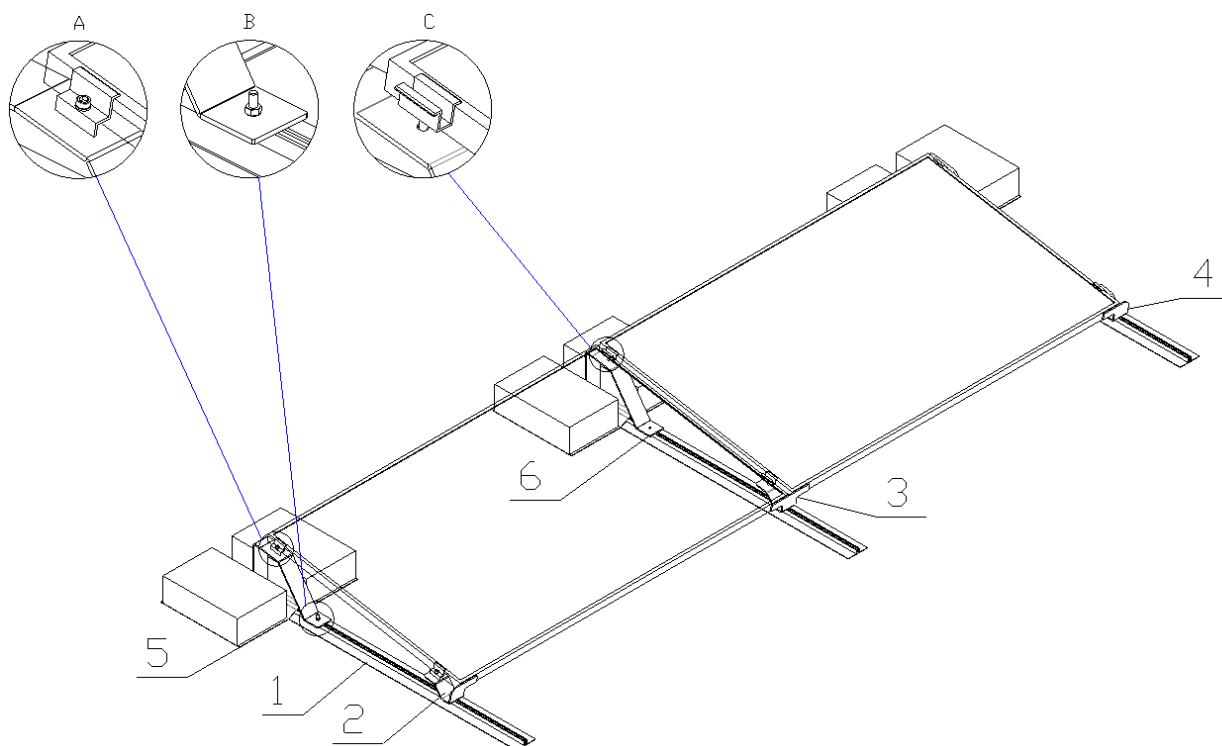
Orientacja modułów: poziomo

Kąt nachylenia: 10° lub 15°.

System montażu: po krótszym boku na szynie montażowej, obciążenie bloczkami betonowymi.

Montaż bloczków betonowych na kątownikach aluminiowych lub podkładkach dociskowych.

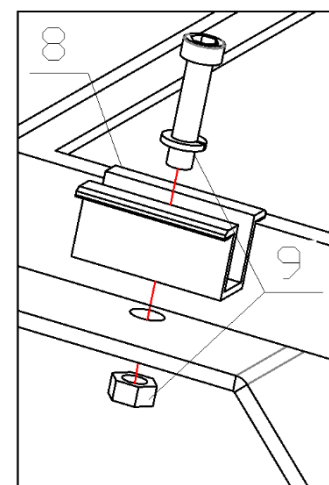
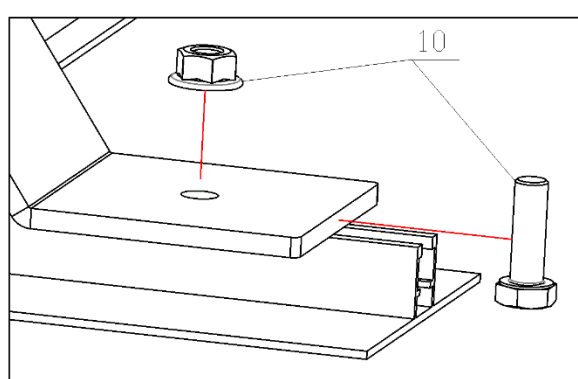
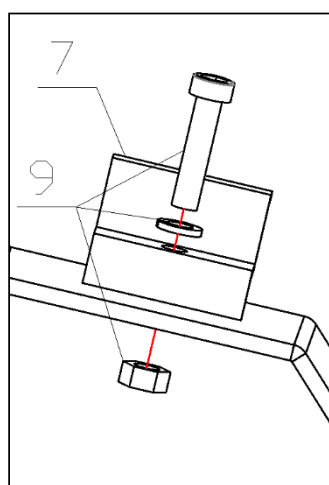
Przykładowe zestawienie dla 4 modułów.

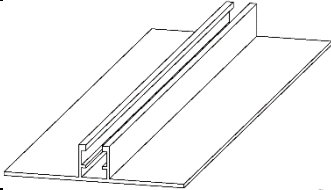
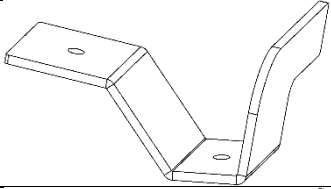
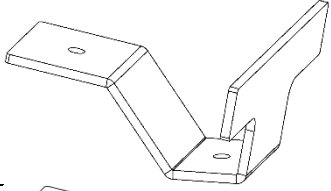
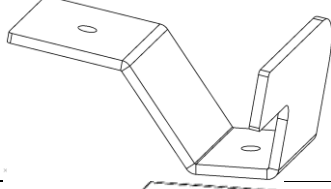

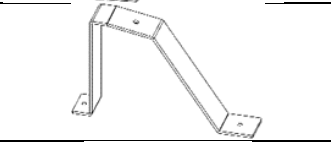
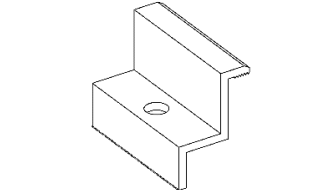
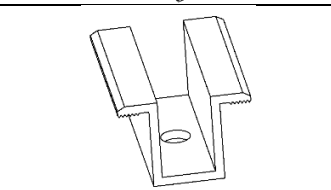




Szczegół A

Szczegół B

Szczegół C



Poz.	Artykuł	
1	 Profil trapezowy 20mm L=1350	3
2	 Uchwyt lewy	2
3	 Uchwyt środkowy	2
4	 Uchwyt prawy	2
5	 Blacha balastu	3
6	 Podstawa	3
7	 Klema skrajna	8
8	 Klema środkowa	4
9	 Śruba M8 z nakrętką 6-kątną i podkładką spr.	12
10	 Śruba M8 z nakrętką kołpakową	12

