

INSTRUKCJA MONTAŻU



Rodzaj dachu: dach płaski , orientacja wschód zachód

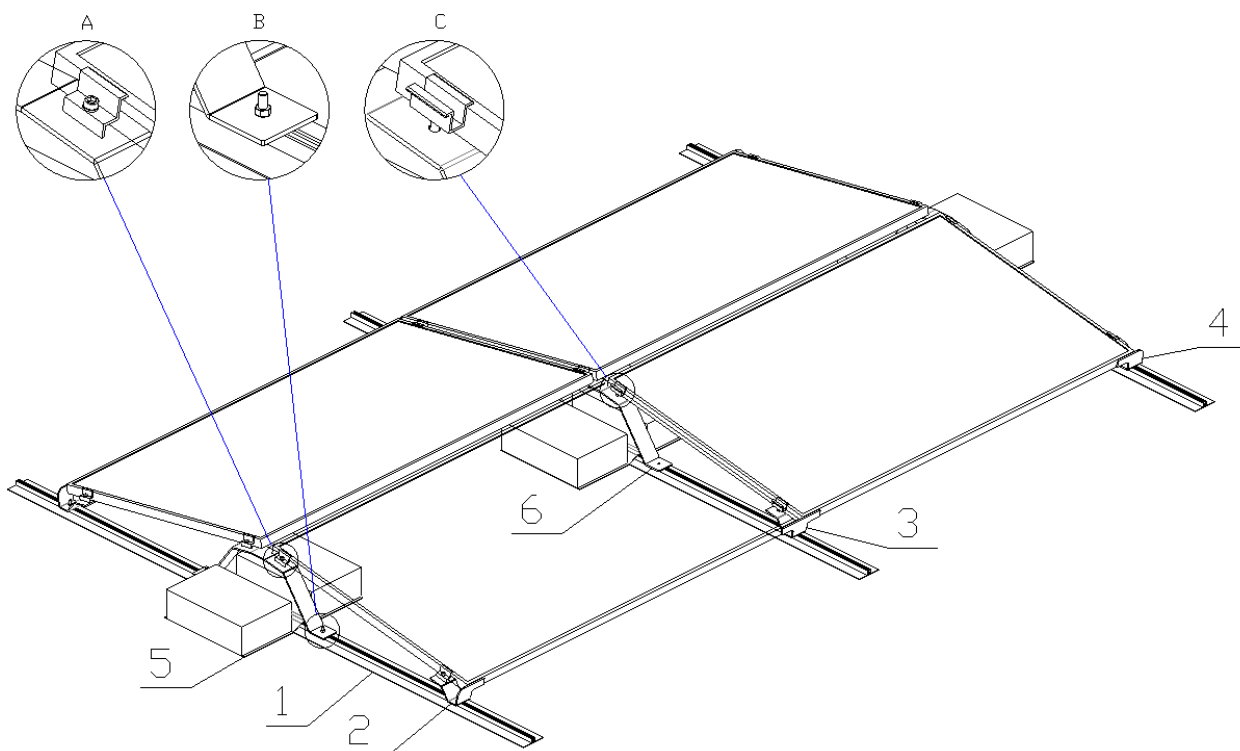
Orientacja modułów: poziomo

Kąt nachylenia: 10° lub 15°.

System montażu: po krótszym boku na szynie montażowej, obciążenie bloczkami betonowymi.

Montaż bloczków betonowych na kątownikach aluminiowych lub podkładkach dociskowych.

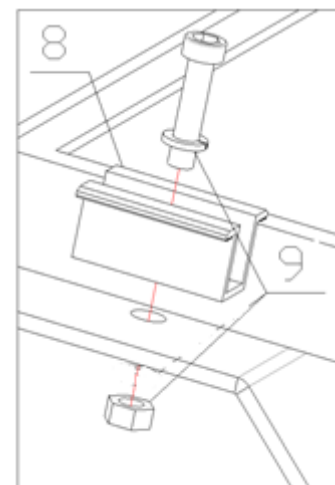
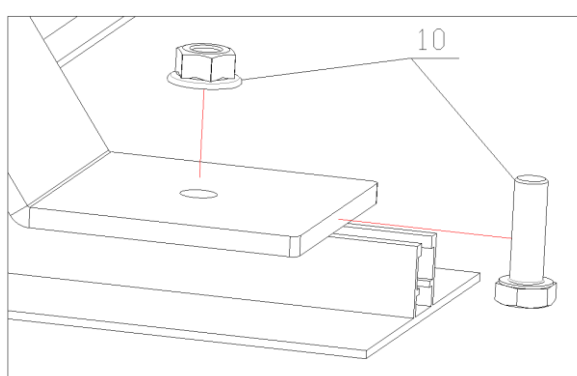
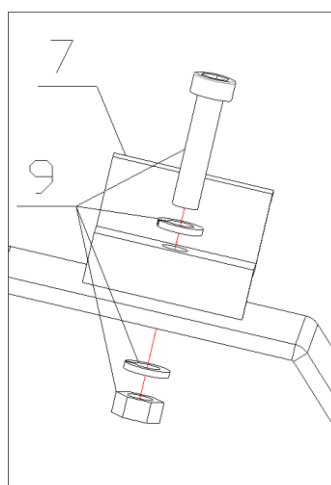
Przykładowe zestawienie dla 4 modułów.

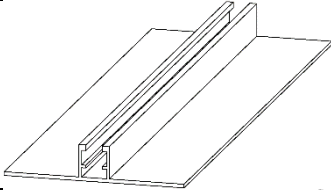
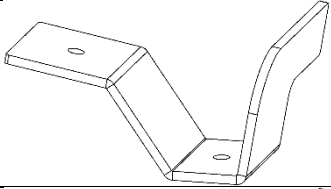
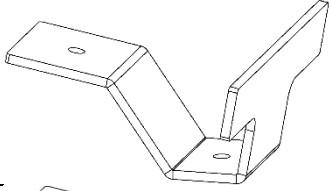
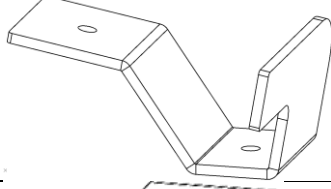
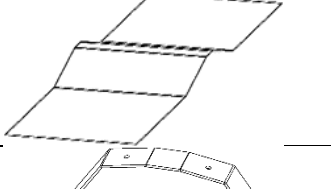
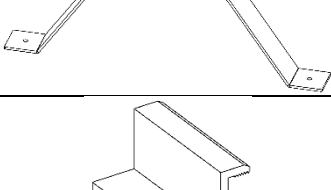
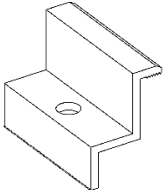
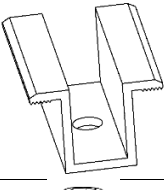
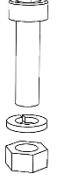



Szczegół A

Szczegół B

Szczegół C



Poz.	Artykuł	
1	 Profil trapezowy 20mm L=2350	3
2	 Uchwyt lewy	2
3	 Uchwyt środkowy	2
4	 Uchwyt prawy	2
5	 Blacha balastu	3
6	 Podstawa podwójna	3
7	 Klema skrajna	8
8	 Klema środkowa	4
9	 Śruba M8 z nakrętką 6-kątną i podkładką spr.	12
10	 Śruba M8 z nakrętką kołpakową	12