

Sposób wyznaczenia odstępów między podporami konstrukcji

X = ilość modułów w 1 rzędzie

P - całkowita długość modułów - długość modułu x X w 1 rzędzie + 20 x (X-1) [mm]

S - całkowita długość szyn - P + 200 [mm]

L - odległość od pierwszej do ostatniej podpory - P - 1040 [mm]

N - ilość podpór - L / 2000 + 1 (zaokrąglone w górę) [szt]

I - odległość między sąsiednimi podporami - (L - 4000) / (N-3) [mm]

* W przypadku gdy L < 4000, występują jedynie 3 podpory. Jeden z odstępów wynosi wtedy 2000mm a drugi L-2000mm.

Przy montażu na gruntach mało spoiłych należy podpory dodatkowo zabezpieczyć betonem.

Przy wartościach linieznacznie mniejszych niż 2000mm, można wyrównać odstępy między podporami do 2000mm.

Należy jedynie uważać, aby wszystkie podpory znalazły się pod modułami fotowoltaicznymi.

Obliczenia dla powyższego przykładu

X = 4

P - całkowita długość modułów - 1763 x 4 + 20 x (4-1) = 7112 [mm]

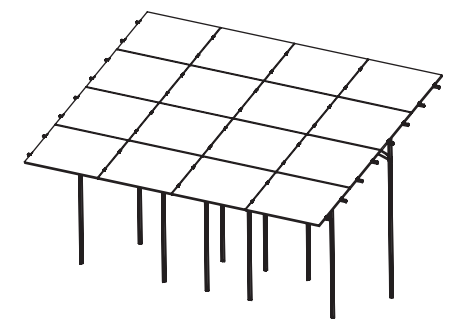
S - całkowita długość szyn - 7112 + 200 = 7312 [mm]

L - odległość od pierwszej do ostatniej podpory - 7112 - 1040 = 6072 [mm]

N - ilość podpór - 6072 / 2000 + 1 = 3,036 + 1 (zaokrąglone w górę) = 5 [szt]

I - odległość między sąsiednimi podporami - (6072-4000) / (5-3) = 2072 / 2 = 1036 [mm]

Dla powyższego przykładu odległości między podporami będą wynosiły po kolei: 2000mm, 1036mm, 1036mm i 2000mm.



Data wyd. kopii		Zastępuje rys. Nr		Podstawa zmian/ data			
		Nazwisko	Data	Podpis	Podziatka		Format
Konstruował			01.09.2021		1:50		A3
Kreślił			02.09.2021				
Zatwierdził							
Materiał		Nazwa przedmiotu				Nr rysunku	Arkusz
		Konstrukcja wbijana 2-podporowa w układzie				4H	1/1

Klema skrajna +
+ śruba imbusowa
+ podkładka sprężysta
+ nakrętka M8 *

Klema środkowa +
+ śruba imbusowa
+ podkładka sprężysta
+ nakrętka M8 *

Szczyt długości L=2155 +
+ 2x śruba M10x90
+ 4x podkładka okr. 10,5
+ 2x podkładka spr. 10,2
+ 2x nakrętka M10


Szyna montażowa M40 lub Z40
Odcinki należy łączyć za pomocą
zestawów:
Łącznik C100 +
+ 2x śruba M10
+ 2x nakrętka kołnierkowa M10

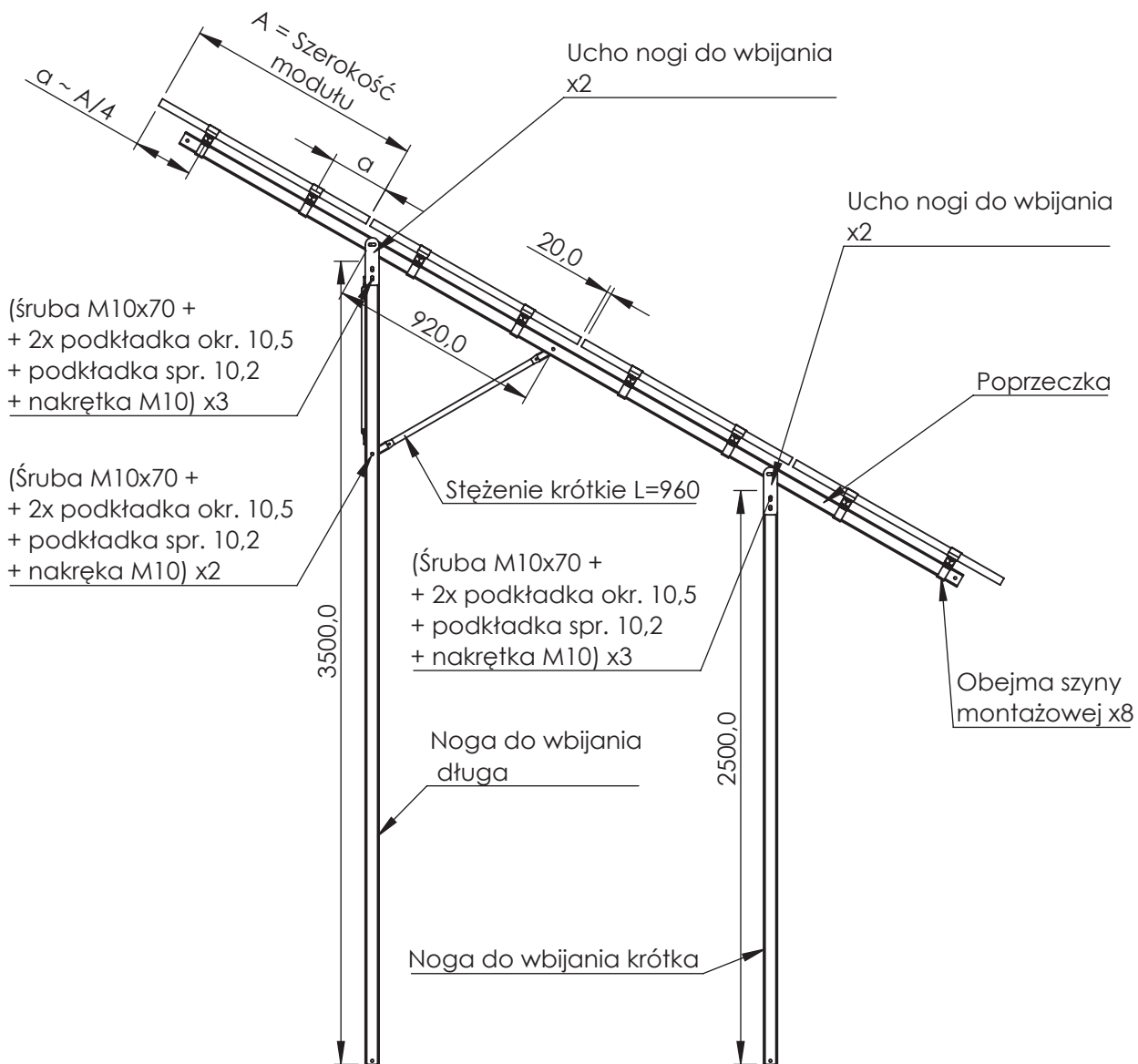
Szyny montażowe łączyć z
obejmami za pomocą śrub M10
z nakrętkami kołnierzowymi M10

Kompletna podpora

Wysokość klemy skrajnej oraz długość śruby imbusowej należy dobrać do grubości modułu

* W przypadku gdy śruba imbusowa jest zbyt długa, należy pod podkładkę sprężystą podłożyć podkładkę KP (okrągłą lub kwadratową)

Data wyd. kopii		Zastępuje rys. Nr		Podstawa zmian/ data			
Konstruował	Nazwisko	Data	Podpis	Podziatka	Format		
Kreślił		02.09.2021		1:45	A3		
Zatwierdził							
Materiał		Nazwa przedmiotu				Nr rysunku	Arkusze
		Konstrukcja wbijana 2-podporowa w układzie 4H - schemat montażu					1/1



UWAGA:

- Środkowy otwór na poprzeczce nie jest umieszczony symetrycznie. Należy zwrócić uwagę na wymiar 920mm.
- Wymiar "a" należy traktować jako sugestię. W celu konkretnego określenia wymiaru "a" należy zwrócić się do instrukcji montażu modułu fotowoltaicznego.
- Rodzaj poprzeczki jest dobierany w zależności od układu i rozmiarów modułów.

Data wyd. kopii		Zastępuje rys. Nr		Podstawa zmian/data			
	Nazwisko	Data	Podpis	Podziatka	Format		
Konstruował		01.09.2021		1:30	A4		
Kreślił		02.09.2021					
Zatwierdził							
Materiał		Nazwa przedmiotu				Nr rysunku	Arkusz
		Schemat montażu podpory					1/1