

Sposób wyznaczenia odstępów pomiędzy podporami konstrukcji


- X = ilość modułów w 1 rzędzie
- P - całkowita szerokość modułów - szerokość modułu x X w 1 rzędzie + 20 x (X-1) [mm]
- S - całkowita długość szyn - P + 200 [mm]
- L - odległość od pierwszej do ostatniej podpory - P - 1040 [mm]
- N - ilość podpór - $L/2000 + 1$ (zaokrąglone w górę) [szt]
- l - odległość między sąsiednimi podporami - rozmieszczenie równomierne

* W przypadku gdy $L < 4000$, występują jedynie 3 podpory.

Przy montażu na gruntach niespoistych należy podpory dodatkowo zabezpieczyć betonem.

Obliczenia dla powyższego przykładu

- X = 8
- P - całkowita szerokość modułów - $1048 \times 4 + 20 \times (8-1) = 8384 + 140 = 8524$ [mm]
- S - całkowita długość szyn - $8524 + 200 = 8724$ [mm]
- L - odległość od pierwszej do ostatniej podpory - $8524 - 1040 = 7484$ [mm]
- N - ilość podpór - $7484/2000 + 1 = 3,742 + 1$ (zaokrąglone w górę) = 5 [szt]
- l - odległość między sąsiednimi podporami - rozmieszczenie równomierne

Data wyd. kopii		Zastępuje rys. Nr		Podstawa zmian/ data		
Konstruował	Nazwisko	Data	Podpis	Podziatka	Format	
Kreślił	Jakub Ślachciak	06.09.2021		1:100	A3	
Zatwierdził						Nr rysunku
Materiał		Nazwa przedmiotu				Arkusze
		1P-WB 2V - rozmieszczenie podpór				1/1

Klema skrajna +
 + śruba imbusowa
 + podkładka sprężysta
 + nakrętka M8 *

Klema środkowa +
 + śruba imbusowa
 + podkładka sprężysta
 + nakrętka M8 *

Ceownik L=1100 +
 + L=1700 + L=2800
 + (śruba M8x25
 + podkładka spr. 8,1
 + podkładka okr. 8,4
 + nakrętka M8) x3


Szyna montażowa M40 lub Z40
 Odcinki należy tąćzyć za pomocą
 zestawów:
 Łącznik C100 + 2x śruba M10 +
 2x nakrętka kotnieżowa M10

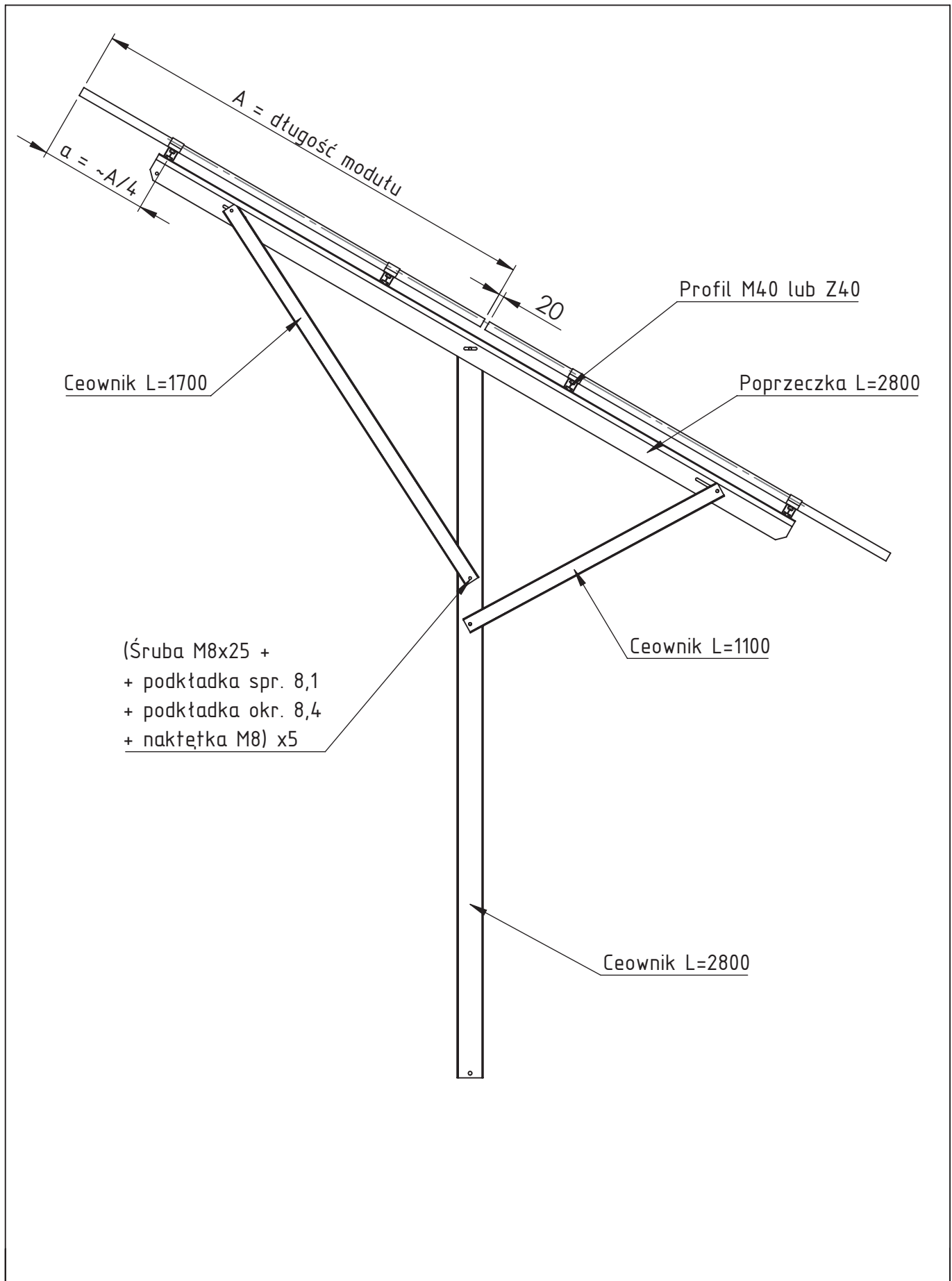
Szyny montażowe tąćzyć z
 poprzeczką za pomocą śrub M10
 z nakrętkami kotnieżowymi M10


Kompletna podpora

Wysokość klemy skrajnej oraz długość śruby imbusowej należy dobrać do grubości modułu.

* W przypadku gdy śruba imbusowa jest zbyt długa, należy pod podkładkę sprężystą podłożyć podkładkę KP (okrągła lub kwadratowa).

Data wyd. kopii		Zastępuje rys. Nr		Podstawa zmian/ data			
	Nazwisko	Data	Podpis	Podziatka	Format		
Konstruował		03.09.2021		1:40	A3		
Kreślił	Jakub Ślachtecki	06.09.2021					
Zatwierdził							
Materiał		Nazwa przedmiotu				Nr rysunku	Arkusze
		Konstrukcja gruntowa wbijana 1-podporowa w układzie 2V - schemat montażu					1/1



Data wyd. kopii		Zastępuje rys. Nr		Podstawa zmian/data		
	Nazwisko	Data	Podpis	Podziatka	Format	
Konstruował		03.09.2021		1:20	A4	
Kreślił	Jakub Ślachciak	06.09.2021				
Zatwierdził						
Materiał	Nazwa przedmiotu			Nr rysunku	Arkusz	
	Z2-1P-WB - schemat montażu podpory				1/1	