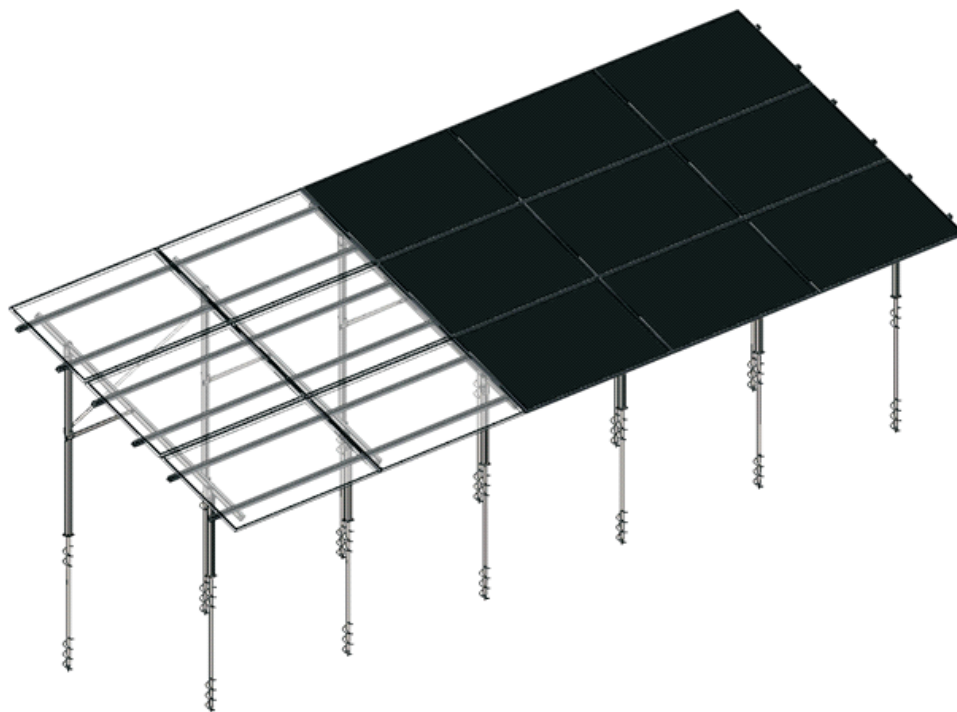
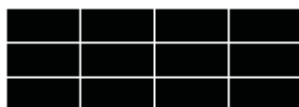


-Z1-2P-WK

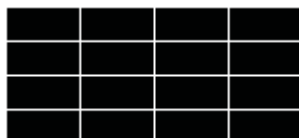
Konstrukcja gruntowa
wkręcana 2-podporowa



Układ 3H



Układ 4H

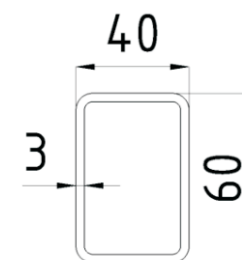


Układ 2V



Maksymalna odległość między podporami – 2m
Głębokość wkręcania nóg – 1,35m
Materiał – stal konstrukcyjna cynkowana ogniowo,
szyny montażowe aluminiowe.
Moduły ułożone na szynach montażowych
M40 lub Z40, które są mocowane do krokwi
za pomocą obejm co pozwala na pełną
regulację rozstawu.

Przekrój przez podporę:



Widok kotwy wkręcanej:

